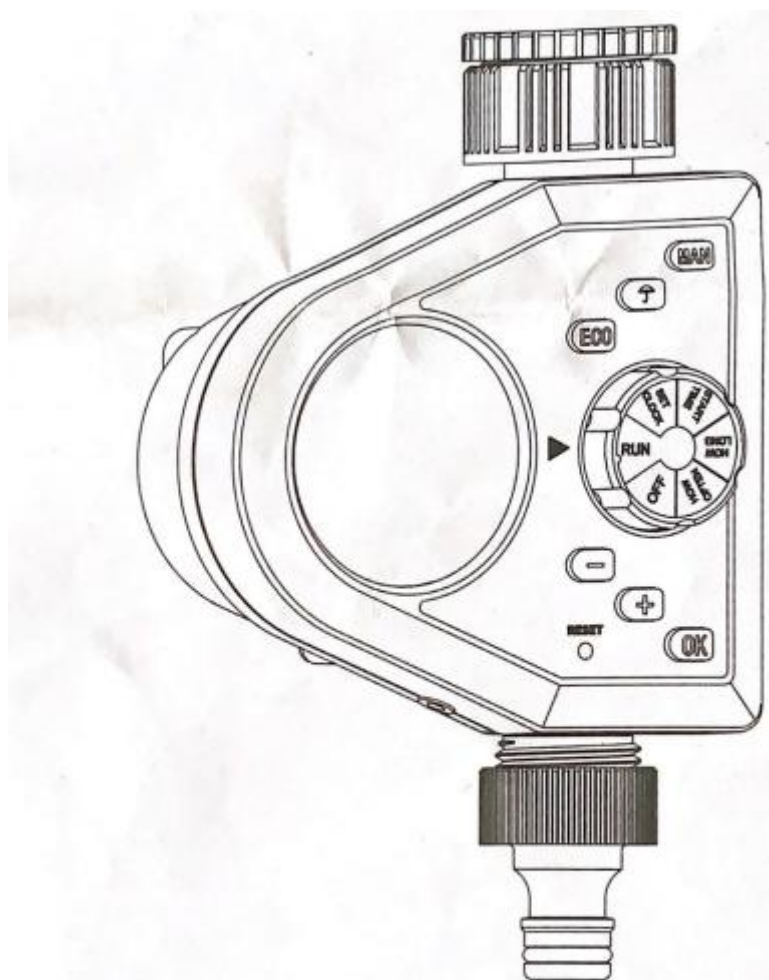


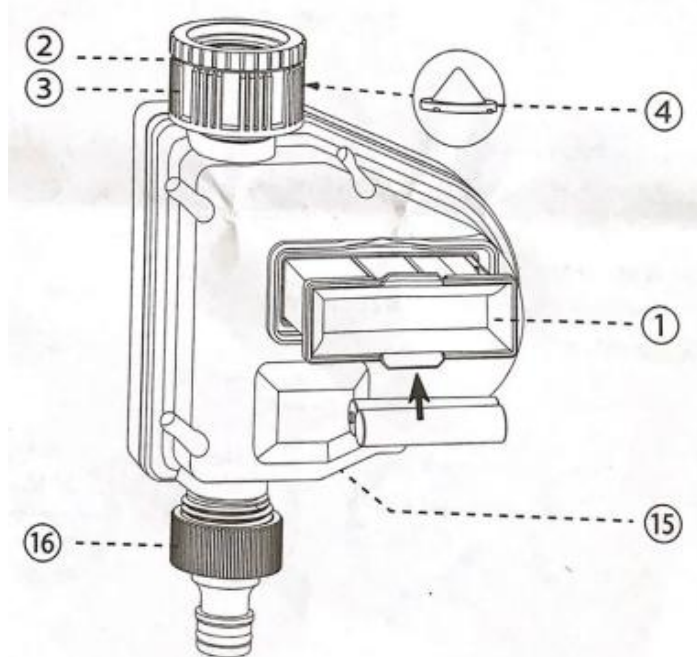
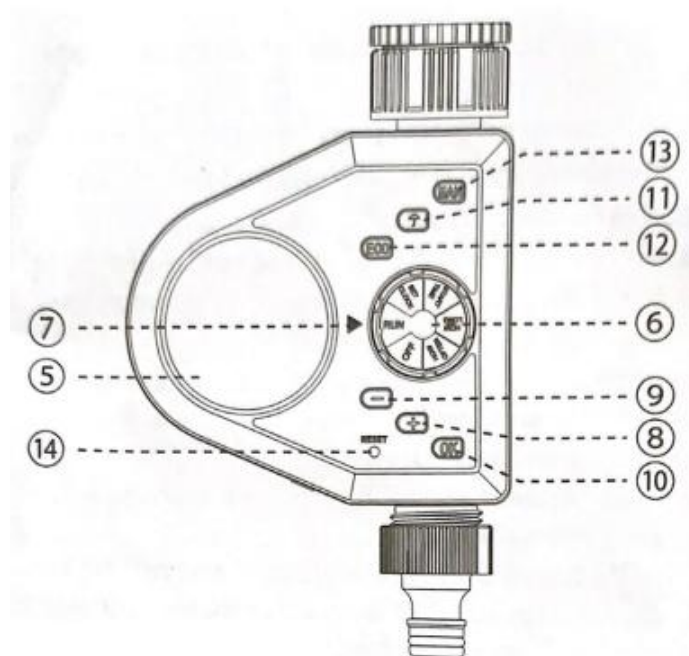
Překlad původního návodu k používání

# Bradas.

NÁVOD

ELEKTRONICKÝ ZAVLAŽOVACÍ POČÍTAČ, 1-CESTNÝ  
WL-3133





- |                                       |                               |
|---------------------------------------|-------------------------------|
| 1. Přihrádka na baterie               | 9. Tlačítko -                 |
| 2. Redukce na kohoutek 3/4"           | 10. Tlačítko OK               |
| 3. Připojení na kohoutek 1"           | 11. Zpoždění pracovní doby    |
| 4. Filtr                              | 12. Režim ECO                 |
| 5. LCD displej                        | 13. Ruční obsluha ON/OFF      |
| 6. Otáčecí knoflík                    | 14. Reset                     |
| 7. Ukazatel polohy otáčecího knoflíku | 15. Vstup pro senzory         |
| 8. Tlačítko +                         | 16. Připojení na rychlospojku |

## INSTALACE BATERÍ

Vyjměte přihrádku na baterie (1), vložte 2 alkalické baterie 1,5 V (LR6/AA) a vložte přihrádku.

1. Používejte pouze nové alkalické baterie na začátku sezóny. Nepoužívejte dobíjecí baterie.
2. Když jsou baterie vloženy, LCD displej (5) zobrazuje čas. Pokud ne, zkontrolujte, zda jsou baterie správně vloženy.
3. Když se na LCD displeji (5) objeví blikající ikona „Slabá baterie“, vyjměte přihrádku na baterie (1) a počkejte 60 sekund, až displej zhasne, poté vložte nové baterie.



## MONTÁŽ ZAVLAŽOVACÍHO POČÍTAČE

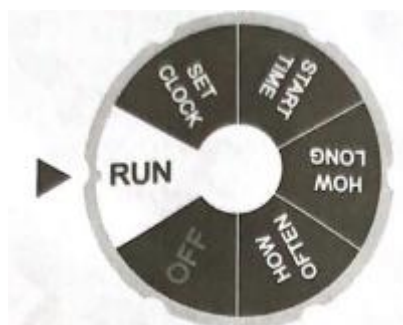
U kohoutků 3/4": nasadte zavlažovací počítač na kohoutek pomocí dodané redukce 3/4" (2).

U kohoutků 1": sejměte redukci 3/4" (2) a nasadte zavlažovací počítač přímo na kohoutek.

Po připojení zavlažovacího počítače ke kohoutku připojte hadici a kohoutek zapněte.

1. Ujistěte se, že je filtr (4) na svém místě.
2. Před připojením ke kohoutku otočte otáčecí knoflík (6) do polohy OFF.

## POLOHA OTÁČECÍHO KNOFLÍKU



| Poloha otáčecího knoflíku | Popis   |
|---------------------------|---|
| RUN                       | Potvrzení a uložení nastavení. Zavlažovací počítač zavlažuje podle nastavení. |
| SET CLOCK                 | Nastavení aktuálního času (0:00-23:59)  |
| START TIME                | Nastavení času zahájení provozu (0:00-23:59)                                  |
| HOW LONG                  | Nastavení doby provozu (0-240 minut)  |
| HOW OFTEN                 | Nastavení frekvence provozu (každých 4, 6, 12 hodin nebo 1-15 dní)            |
| OFF                       | Vypnutí zavlažovacího počítače  |

## RESET

Pomocí tlačítka (4) resetujete zavlažovací počítač do továrního nastavení.

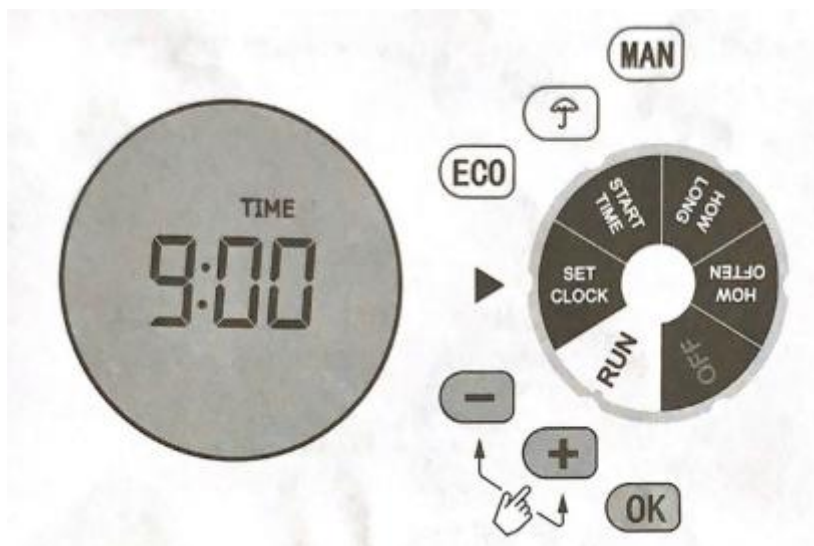
### SENZOR DEŠTĚ A VLHKOSTI PŮDY

Zavlažovací počítač má vstup pro senzor deště a vlhkosti půdy (15) (senzory nejsou součástí balení), který vypne zavlažovací počítač v deštivých dnech nebo když je půda příliš vlhká.



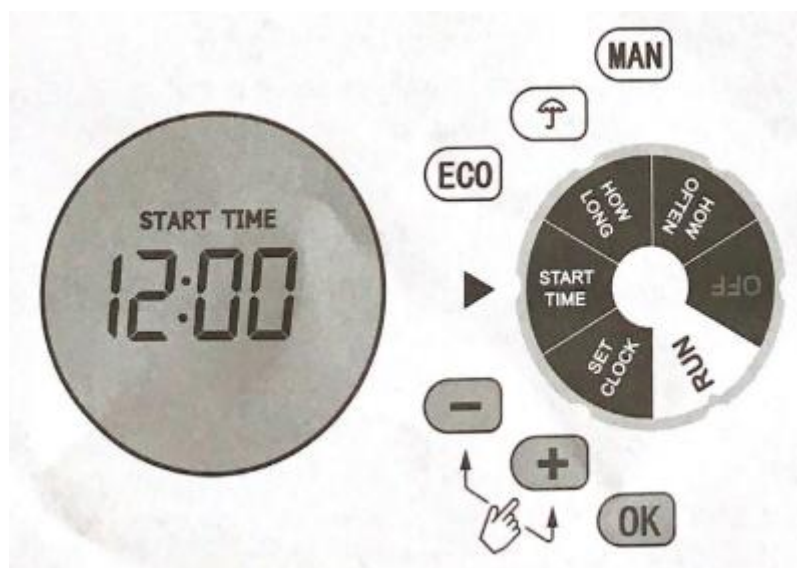
### NASTAVENÍ AKTUÁLNÍHO ČASU

Otočte otáčecí knoflík (6) do polohy SET CLOCK, stiskněte tlačítko + (8) nebo tlačítko - (9) (podržte déle, abyste rychleji změnili čísla) a nastavte aktuální čas. Stisknutím tlačítka OK (10) potvrdíte nastavení.

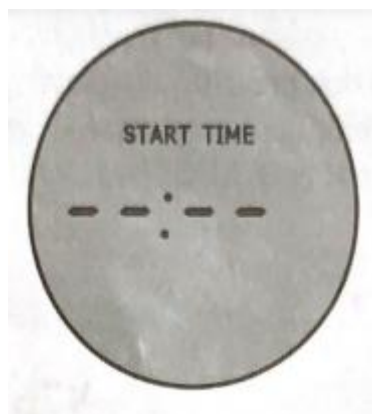


### NASTAVENÍ ČASU ZAHÁJENÍ PROVOZU

Otočte otáčecí knoflík (6) do polohy START TIME, stiskněte tlačítko + (8) nebo tlačítko - (9) (podržte déle, abyste rychleji změnili čísla) a nastavte čas zahájení provozu. Stisknutím tlačítka OK (10) potvrdíte nastavení.



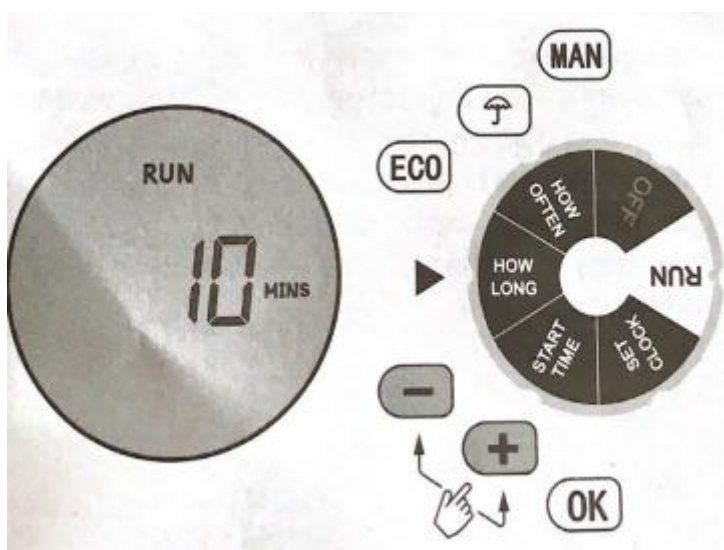
Upozornění:



Ve výše uvedeném případě není nastaven čas zahájení provozu.

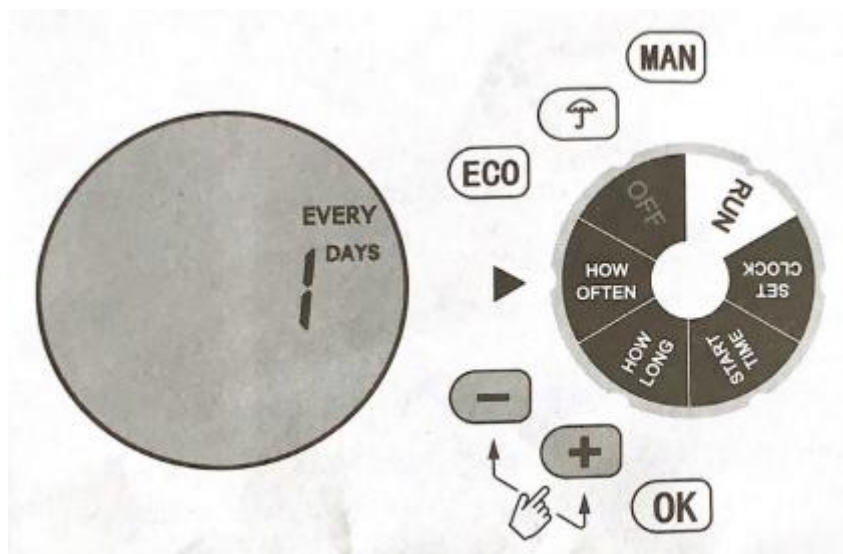
#### NASTAVENÍ DOBY PROVOZU

Otočte otáčecí knoflík (6) do polohy HOW LONG, stiskněte tlačítko + (8) nebo tlačítko - (9) (podržte déle, abyste rychleji změnili čísla) a nastavte dobu provozu. Stisknutím tlačítka OK (10) potvrdíte nastavení.



## NASTAVENÍ FREKVENCE PROVOZU

Otočte otáčecí knoflík (6) do polohy HOW OFTEN, stiskněte tlačítko + (8) nebo tlačítko - (9) (podržte déle, abyste rychleji změnili čísla) a nastavte frekvenci provozu. Stisknutím tlačítka OK (10) potvrdíte nastavení.



## POTVRZENÍ NASTAVENÍ

Otočením otáčecího knoflíku (6) do polohy RUN uložíte nastavení. Zavlažovací počítač zahájí kropení podle nastaveného času, frekvence a doby provozu. Na obrazovce se střídavě zobrazuje aktuální čas a čas dalšího zahájení postřiku. Doporučuje se zapsat si nastavení pro připomenutí a pro informaci.



## ZPOŽDĚNÍ DOBY PROVOZU

Když je otáčecí knoflík (6) v poloze RUN a nastavení bylo uloženo, stiskněte tlačítko zpoždění doby provozu (11). Pomocí tlačítka + (8) nebo tlačítka - (9) (podržte déle, abyste rychleji změnili čísla) nastavíte zpoždění doby provozu. Na obrazovce se střídavě zobrazuje aktuální čas a zbývající hodiny před obnovením programu. Chcete-li vypnout funkci zpoždění doby provozu, otočte otáčecí knoflík (6) do polohy OFF a vraťte se do polohy RUN.



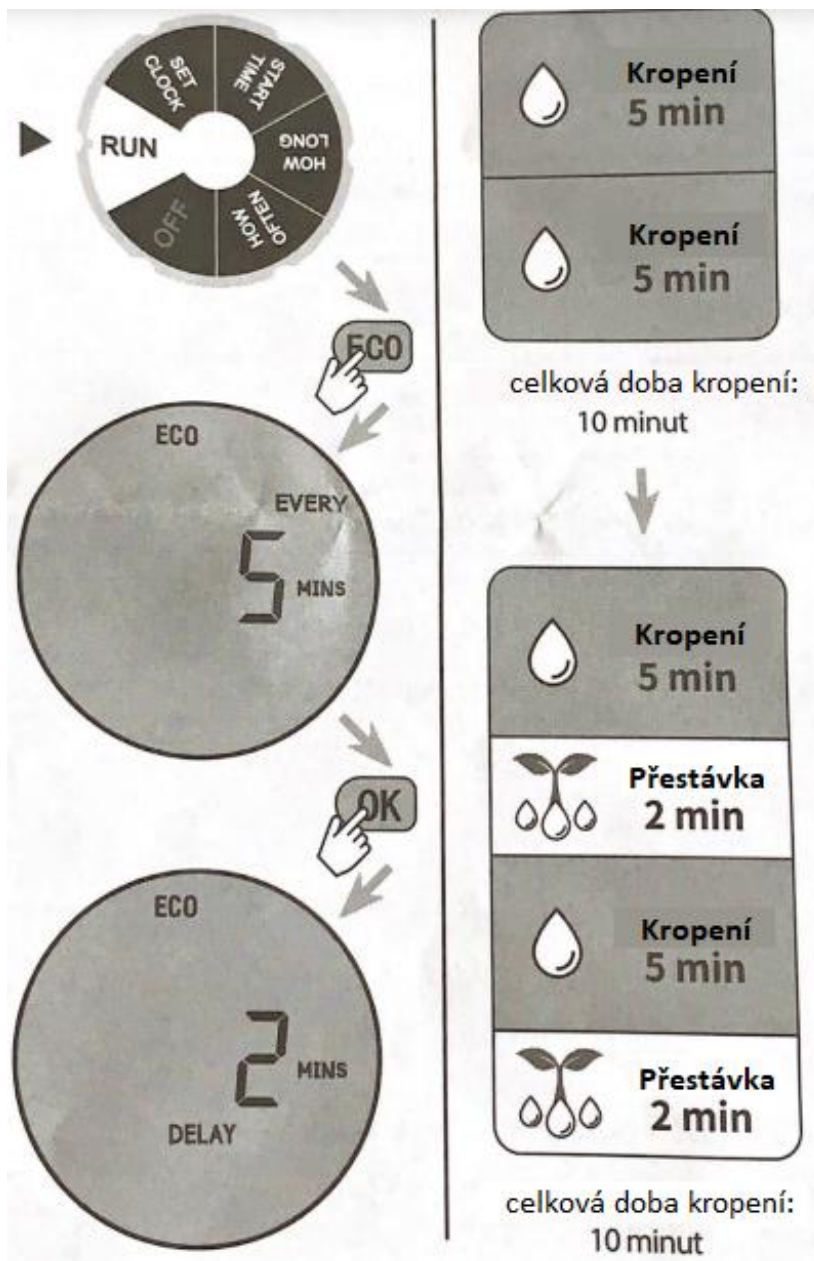


## REŽIM ECO

Režim ECO umožňuje rozdělení doby kropení na kratší cykly (EVERY) s přestávkami mezi zavlažováním (DELAY).

Když je otáčecí knoflík (6) v poloze RUN, stiskněte tlačítko režimu ECO (12). Pomocí tlačítka + (8) nebo tlačítka - (9) (podržte déle, abyste rychleji změnili čísla) nastavte kratší doby zavlažování a dobu přestávk mezi nimi. Stisknutím tlačítka OK (10) potvrdíte nastavení.

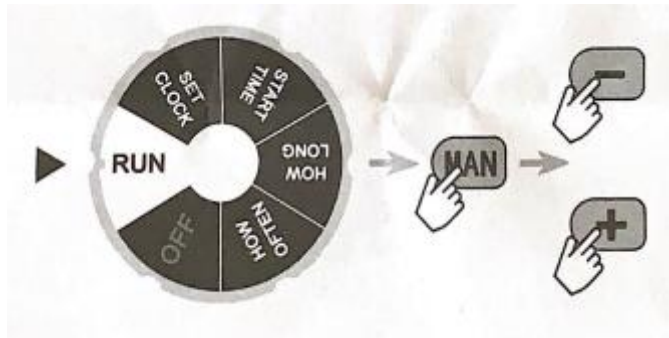
PŘÍKLAD: Pokud je doba kropení nastavena na 10 minut a chceme zastavit zavlažování na 2 minuty po každých 5 minutách (kropení po dobu 5 minut s 2minutovými přestávkami), pak celková doba zavlažování bude stále 10 minut.



## RUČNÍ NASTAVENÍ

Ručně nastavené kropení se nastaví jednou bez přerušení nastaveného zavlažovacího programu. Když je otáčecí knoflík (6) v poloze RUN stiskněte tlačítko ruční obsluhy ON/OFF (13). Pomocí tlačítka + (8) nebo tlačítka - (9) (podržte déle, abyste rychleji změnili čísla) nastavte dobu kropení od 0 do 240 minut. Stisknutím tlačítka OK (10) potvrdíte nastavení.

1. Obrazovka střídavě zobrazuje aktuální čas a zbývající minuty před obnovením programu.
2. Otočením otáčecího knoflíku (6) do polohy OFF vypnete ruční nastavení nebo znovu stiskněte tlačítko ruční obsluhy (13).
3. Otočením otáčecího knoflíku (6) zpět do polohy RUN obnovíte nastavený program.



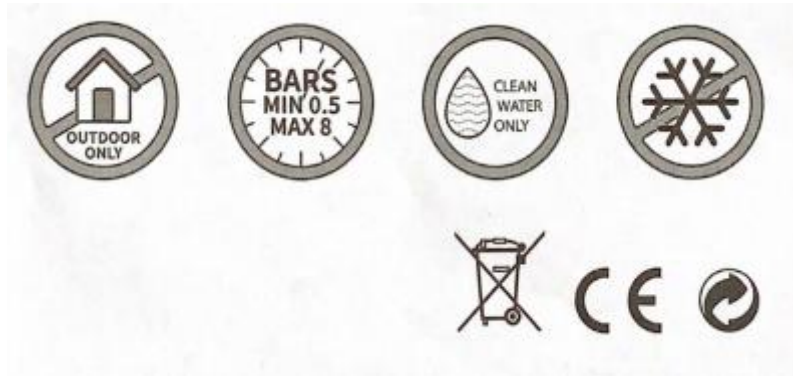
## OBSLUHA A BEZPEČNOST

1. Pouze pro venkovní použití k obsluze postřikovačů a zavlažovacích systémů. Nepoužívejte pro průmyslové účely ve styku s potravinářskými výrobky, chemikáliemi a pesticidy.
2. Povolený tlak vody: 0,5 - 8 bar (7 - 116 psi).
3. Nepřipojujte ke kohoutku, který má tlak nižší než 0,5 bar.
4. Povolená teplota vody: 0°C - 60°C.
5. Chraňte zavlažovací počítač během zimní sezóny a mrazivých podmínek.
6. Zavlažovací počítač je voděodolný, a ne vodotěsný.
7. Zavlažovací počítač musí být namontován nad zemí a svisle vzhledem ke kohoutku.
8. Neponořujte do vody a zabraňte kontaktu s vodou.
9. Netahejte za hadici připojenou k zavlažovacímu počítači, aby nedošlo k poškození.
10. Filtr zadržuje částice nečistot a prodlužuje životnost zavlažovacího počítače. Filtr pravidelně čistěte a v případě opotřebení jej vyměňte.
11. Nepoužívejte klíče nebo kleště, aby nedošlo k poškození zavlažovacího počítače.
12. Pokud zavlažovací počítač nefunguje, přečtěte si znovu pozorně návod nebo kontaktujte servis před vrácením zavlažovacího počítače.



## SKLADOVÁNÍ

1. Zavřete kohoutek a sejměte zavlažovací počítač.
2. Vypusťte zbytky vody ze zavlažovacího počítače.
3. Vyměňte baterie.
4. Osušte zavlažovací počítač a uskladněte ho na suchém místě uvnitř.



**BRADAS Sp. z o. o. Sp. k.**  
**ul. M. Konopnickiej 5**  
**46-300 Olesno, Polsko**  
[www.bradas.pl](http://www.bradas.pl)